

## Display per Anemometro con uscite a relè programmabili



### WM44-SS Unità di controllo anemometro di ridotte dimensioni

L'anemometro WM44-SS, è uno strumento di elevata precisione dotato di 2 soglie di allarme programmabili. Particolarmente indicato per l'utilizzo in combinazione al sensore 4403, è tuttavia compatibile con un'ampia gamma di sensori rotativi. 2 soglie programmabili (ALLARME 1 e ALLARME 2).

Dispone di 2 soglie di relè programmabili (ALLARME 1 e ALLARME 2). L'apparecchio può essere facilmente installato a bordo di pannelli strumenti, porte di quadri elettrici e vari tipi di involucri industriali.

- Configurabile mediante 4 tasti funzione
- 2 soglie di allarme programmabili
- Formato 72x36mm per una facile installazione a pannello

### **VISUALIZZATORE**

- Display a 2 cifre (altezza 20 mm)
- 2 indicatori LED dello stato allarmi (AL1 e AL2)
- Indicatore dell'unità di misura (Km/h o Mph)

Ciascuna soglia, è provvista di un tempo di ritardo all'intervento programmabile in modo tale che il superamento della velocità del vento impostata per un periodo più o meno breve (raffiche di vento), non determini l'attivazione del relativo relè d'uscita. Quando la velocità del vento scende al di sotto del valore di soglia impostato, il relativo relè d'allarme verrà immediatamente disattivato. L'attivazione dell'allarme 2 determina la disattivazione dell'allarme 1. Nel momento in cui viene attivato l'allarme 2, le cifre sul display inizieranno a lampeggiare indicando all'operatore una situazione di pericolo.

Possibilità di selezione della modalità di intervento allarmi: intermittente, continuo, ritenuto. La soglia di allarme 1, dispone di un contatto d'uscita in scambio mentre quella relativa all'allarme 2, controlla un contatto normalmente aperto. E' tuttavia possibile invertire la condizione a riposo di entrambe le uscite. Nel funzionamento in auto ritenuta, il relè relativo alla soglia di allarme 2 verrà attivato al superamento del valore di velocità del vento impostato e per resettarlo sarà necessario procedere con lo spegnimento dell'apparecchio.

### **SENSORI ANEMOMETRICI**

Compatibile con una vasta gamma di sensori:

- Alimentazione sensore: 20 o 10Vcc.
- Tipo: 3 o 2 fili (vedi schema di cablaggio).
- Particolarmente indicato per l'utilizzo in combinazione al sensore 4403.

**PROGRAMMAZIONE**

Per accedere ai pulsanti di configurazione sollevare lo sportellino frontale dello strumento, facendo leva in corrispondenza della fenditura posta sul lato inferiore e identificata dalla dicitura "open to program".

Per accedere alla programmazione, premere simultaneamente per circa 2 secondi i pulsanti ENTER ed ESCAPE.

**Funzione dei pulsanti in modalità di programmazione:**

<b>Pulsante</b>	<b>Funzione</b>
↑ UP	Consente di passare all'opzione, soglia o parametro successivo (P00, P01..)
↓ DOWN	Consente di passare all'opzione, soglia o parametro precedente
↵ ENTER	Accesso al parametro da modificare, conferma del dato modificato e ritorno alla modalità di funzionamento normale
← ESC	Ritorno ai parametri di programmazione. Durante la regolazione, permette di selezionare la cifra da modificare

**Parametri di programmazione:**

**P00:** (1) Uscita dalla programmazione senza salvataggio dati, (2) Uscita dalla programmazione con salvataggio dati, (3) Uscita dalla programmazione e salvataggio dell'attuale configurazione come "configurazione predefinita", (4) Premendo ENTER per circa 10 secondi da questa posizione, si determina l'uscita dalla programmazione e l'impostazione dello strumento in "configurazione predefinita".

**P01:** (1): Visualizzazione in miglia orarie Mph (0): Visualizzazione in Km/h. <0>

**P02:** Velocità di riferimento per la taratura del sensore anemometrico <50> (regolabile da 1 a 99 Km/h).

**P03:** Frequenza del segnale fornito dal sensore anemometrico quando raggiunge la velocità di riferimento programmata nel parametro precedente. <59 > (regolabile da 1 a 99 Hz)

**P04:** Offset rapporto velocità HZ

**P05:** Modalità di funzionamento del relè d'uscita relativo all' ALLARME 1 : 0 - inattivo 1 - disattivato a riposo 2 - attivato a riposo. <1>

**P06:** Regolazione della soglia di velocità relativa all' ALLARME 1. <50>

**P07:** ALLARME 1 in modalità di funzionamento continuo (0), ALLARME 1 in modalità di funzionamento intermittente (1). <1>

**P08:** Durata di attivazione dell'uscita ALLARME 1 in modalità intermittente quindi con P06 a 1. <10> (regolabile da 2 a 99 decimi di sec.)

**P09:** Durata disattivazione dell'uscita ALLARME 1 in modalità intermittente quindi con P06 a 1.

<50> (regolabile da 2 a 99 decimi di sec.)

**P10:** Funzionalità ALLARME 2: disabilitato (0), chiusura contatto relè 2 (1), apertura contatto relè 2 (2)

**P11:** Stessa funzione del parametro P06 applicata all' ALLARME 2. <70>

Quando la velocità del vento supera questa soglia di allarme, l'indicazione del display diventa intermittente.

**P12:** Stessa funzione del parametro P07 applicata all' ALLARME 2. <0>

**P13:** Stessa funzione del parametro P08 applicata all' ALLARME 2. <5>

**P14:** Stessa funzione del parametro P09 applicata all' ALLARME 2. <5>

**P15:** (0) Il relè dell' ALLARME 2, viene attivato e disattivato normalmente. (1) Una volta superata la velocità del vento impostata per la soglia di ALLARME 2, il relativo relè viene attivato e resterà in questa condizione sino allo spegnimento dell'apparecchio.

<0>

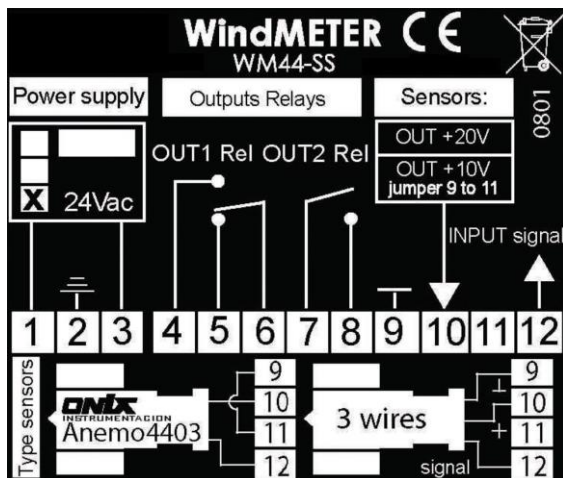
**NOTE:**

I valori di fabbrica impostati, sono indicati tra parentesi "< >". Tali valori, sono stati espressamente scelti per l'utilizzo in abbinamento al sensore di velocità del vento Anemo4403. Pertanto avremo che, al raggiungimento della soglia di ALLARME 1 impostata a 50Km/h, la relativa uscita a relè verrà chiusa a intermittenza (Ton=1sec.; Toff=5sec.). Al raggiungimento della soglia di ALLARME 2 impostata a 70Km/h, il relativo relè, verrà attivato in modo stabile.

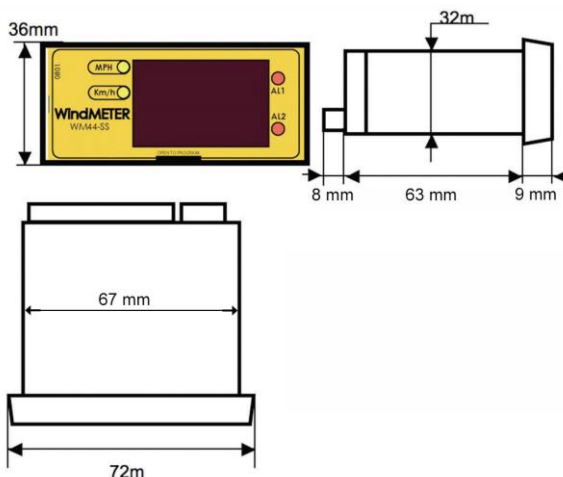
## Caratteristiche Generali

- Alimentazioni disponibili Vac 24
- Potenza assorbita <3VA
- Segnale in ingresso di tipo impulsivo, sinusoidale, quadro, triangolare. Da 1 a 750mHz – da 5 a 35 Vcc o da 4 a 24Vca
- Impedenza d'ingresso sensore Anemo4403 o Namur: 1000Ω
- Impedenza d'ingresso segnale d'uscita diretto 10 Kohm
- Sensori utilizzabili: sensore a 2 fili (vedi Anemo4403) – sensore a 3 fili (pnp,npn...) – Namur – No alimentazione esterna sensori
- Uscita di alimentazione sensore 10 o 20Vcc (±10%)
- Temperatura di funzionamento da -20° a 70°C
- Risoluzione (100hz=100km/h) ±1
- Massima velocità rilevabile 99km/h – 61 MPH
- Portata dei contatti d'uscita 4A 250Vca
- Umidità relativa non condensabile conforme a IEC 68-2-3 e IEC 68-2-27
- Resistenza agli urti conforme a IEC 68-2-27
- Resistenza alle vibrazioni conformre a IEC 68-2-6
- Grado di protezione IP50
- Peso 0,110 kg

## Caratteristiche elettriche e meccaniche



Schema di collegamento



Dimensioni

## Accessori Opzionali

### Schermo protettivo

Vetrino di protezione IP65 con sportello.



### Contentore in Plastica

IP65



### Quadro in acciaio inox

Come contenitore da esterno opzionale è disponibile un quadro in acciaio inox con oblo trasparente che permette la visualizzazione del display interno.

## Equipaggiamenti pre-assemblati

Su richiesta viene fornito il **kit pre-assemblato** per gru costituito da:

- Anemometro SAG105WR con uscita ad impulsi oppure ANEMO4403
- Colonna luminosa allarmi marca Schneider Electric
- Magneti permanenti per il fissaggio dei componenti
- Cavi nella metratura richiesta

