

ARTICOLI E MODELLI

Articoli	Anemometri
0103011401	ANEMO5H25 V3 4-20mA OUTPUT 120km/h M12 LATO INFERIORE - SENZA CONNETTORE FEMMINA
0103011402	ANEMO5H25 V3 4-20mA OUTPUT 120km/h M12 LATO INFERIORE - CON CONNETTORE FEMMINA
0103011403	ANEMO5H25 V3 4-20mA OUTPUT 120km/h M12 LATO INFERIORE 12m DI CAVO INCLUSI
0103011404	ANEMO5H25 V3 4-20mA OUTPUT 120km/h M12 LATO INFERIORE 25m DI CAVO INCLUSI
0103011405	ANEMO5H25 V3 4-20mA OUTPUT 180km/h M12 LATO INFERIORE - SENZA CONNETTORE FEMMINA
0103011406	ANEMO5H25 V3 4-20mA OUTPUT 180km/h M12 LATO INFERIORE - CON CONNETTORE FEMMINA
0103011407	ANEMO5H25 V3 4-20mA OUTPUT 180km/h M12 LATO INFERIORE 12m DI CAVO INCLUSI
0103011408	ANEMO5H25 V3 4-20mA OUTPUT 180km/h M12 LATO INFERIORE 25m DI CAVO INCLUSI

Altri dispositivi della serie ANEMO4403 V3

Non riscaldati con uscita 4-20 mA

0103011001	ANEMO4403 V3 4-20mA OUTPUT 120 km/h M8 CONNETTORE LATERALE
0103011002	ANEMO4403 V3 4-20mA OUTPUT 180 km/h M8 CONNETTORE LATERALE
0103011003	ANEMO4403 V3 4-20mA OUTPUT 120 km/h con 20m di CAVO CONNESSIONE DIRETTA
0103011004	ANEMO4403 V3 4-20mA OUTPUT 180 km/h con 20m di CAVO CONNESSIONE DIRETTA
0103011005	ANEMO4403 V3 4-20mA OUTPUT 120 km/h TEMPO 2s con 20m di CAVO CONNESSIONE DIRETTA

Riscaldati con uscita ad impulsi

0103011301	ANEMO5H25 V3 USCITA IMPULSI M12 LATO INFERIORE - SENZA CONNETTORE FEMMINA
0103011302	ANEMO5H25 V3 USCITA IMPULSI M12 LATO INFERIORE - CON CONNETTORE FEMMINA
0103011303	ANEMO5H25 V3 USCITA IMPULSI M12 LATO INFERIORE 12m DI CAVO INCLUSI
0103011304	ANEMO5H25 V3 USCITA IMPULSI M12 LATO INFERIORE 25m DI CAVO INCLUSI
0103011305	ANEMO5H25 V3 USCITA IMPULSI M12 LATO INFERIORE + CONNETTORE + STAFFA + ACCESSORI

Articoli	Display
0106030411	WM44-EVO11 V3 IP65 Alimentazione 24Vdc
0106030412	WM44-EVO11 V3 IP65 Alimentazione 230Vac
0106030901	WM44-P V3 AI 0-10V/4-20 mA INGRESSO - AL. 24Vdc
0106030902	WM44-P V3 AI 0-10V/4-20 mA INGRESSO - AL. 230Vac
0001	V-12
0103024473	BS100/3 4-20mA (multifunzione display formato grande 3 digits)
0103024474	BS100/4 4-20mA (multifunzione display formato grande 4 digits)
0103024475	BS100/5 4-20mA (multifunzione display formato grande 5 digits)

Articoli Accessori

0103010505	Staffa in acciaio INOX AISI 304
0103010506 ¹	Staffa in acciaio INOX 304 + accessori per montaggio anemometro
0103010507 ¹	Magneti per superfici metalliche. peso supportato 90 kg
0103010508	2 fissaggi in ferro per tubi o tubolari misure massime 63 x 45 mm

¹ 10 unità minimo d'ordine. Vendute solo con anemometri.

NUOVACEVA
AUTOMATION



ANEMO5H25 V3 4-20mA ANALOGICO

[RISCALDATO]

ANEMO5H25 V3

Anemometro riscaldato progettato per differenti settori industriali

Anemo5H25 V3 4-20mA OUTPUT è un anemometro con uscita analogica. Il suo segnale di uscita è di 4-20mA proporzionale alla velocità del vento con 2 diverse versioni di fondo scala: 120 km/h e 180 km/h. Il prodotto incorpora un riscaldatore in grado di lavorare a temperature inferiori a - 0 °C. Quando la temperatura supera i +6° C, si spegne automaticamente riducendo i consumi.

Design Industriale per ambienti estremi.

Uscita analogica 4-20mA.

Cuscinetti in acciaio INOX.

Non sono necessari termostati esterni.

Lavora fino a -20 °C in presenza di ghiaccio.

NUOVACEVA
AUTOMATION

NUOVA CEVA AUTOMATION S.R.L.
via Don Signini 43 - 28010 - Briga Novarese - NO - ITALY
Phone +39 0322 93574

info@nuovaceva.it www.nuovaceva.it

CE

APPLICAZIONI

ANEMOSH25 V3 4-20mA OUTPUT è stato progettato per applicazioni industriali quali: Viadotti, Strutture per parchi, Cannoni di innevamento, Solar Tracker, Gru a Torre, Gallerie, Piattaforme auto sollevanti, Sistemi di irrigazione, Serre, Stazioni sciistiche, Strutture autoportanti a pressione.

Questa versione è stata in particolar modo progettata per applicazioni a basse temperature (fino a -20°C).

La sua uscita può essere collegata a dispositivi con ingresso analogico come PLC, data loggers, 4-20mA display (per i display i nostri riferimenti sono WM44-EVO11 V3, WM44-P AI, V-12, BS100/X) adatti a visualizzare la velocità del vento oppure programmare allarmi con valori di vento predefiniti.

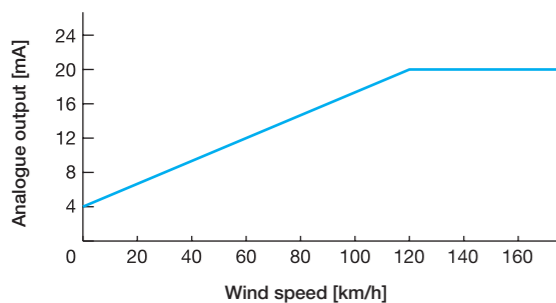
FUNZIONAMENTO

FONDO SCALA: 120-180 km/h di velocità vento (vedere articoli)
Uscita analogica 4-20 mA in funzione della velocità vento presente (vedere grafici)
Il Riscaldatore entra in funzione sotto i +6° C.
L'anemometro va posizionato verticalmente.

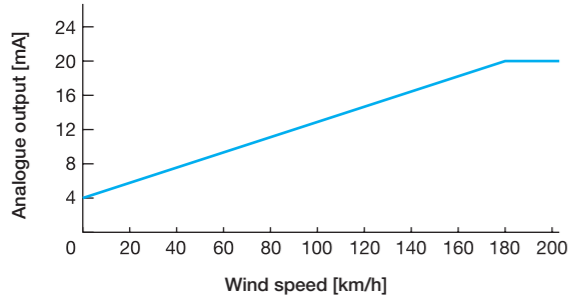
VELOCITA' VENTO : RAPPORTO USCITA

Il segnale di uscita è proporzionale alla velocità vento:

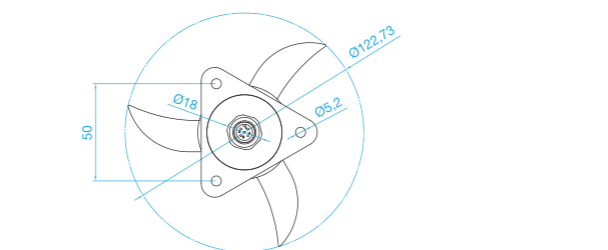
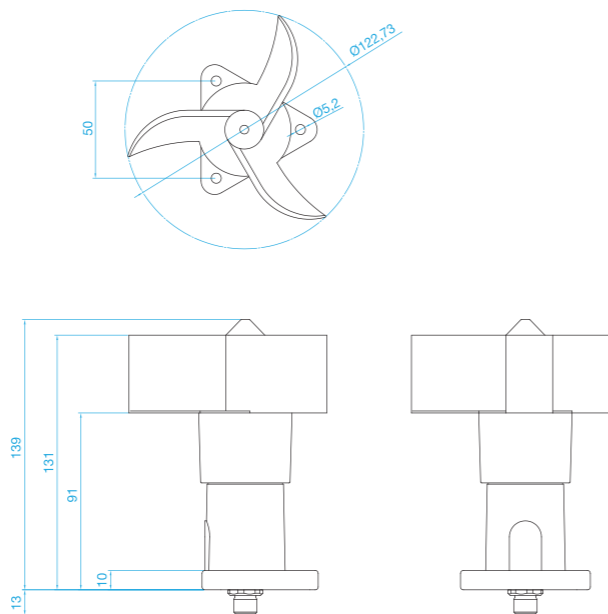
4...20 mA = 0...120 km/h oppure 0...180 km/h



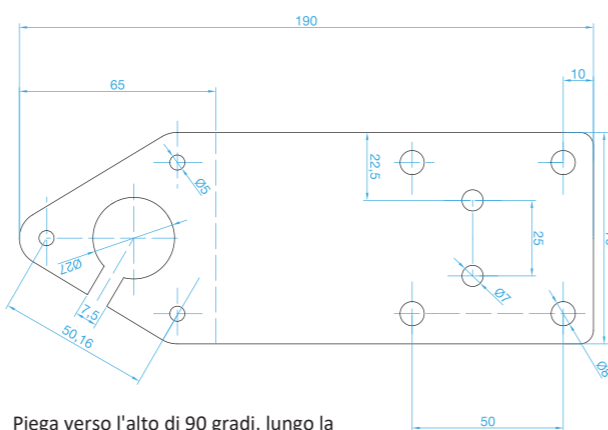
4...20 mA = 0...180 km/h



DIMENSIONI



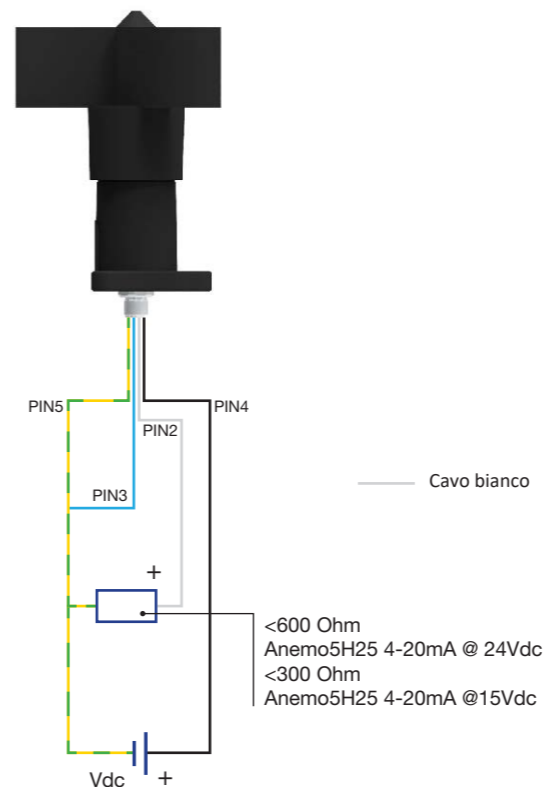
STAFFA OPZIONALE



Piega verso l'alto di 90 gradi, lungo la linea tratteggiata.
2-mm- SPESSORE

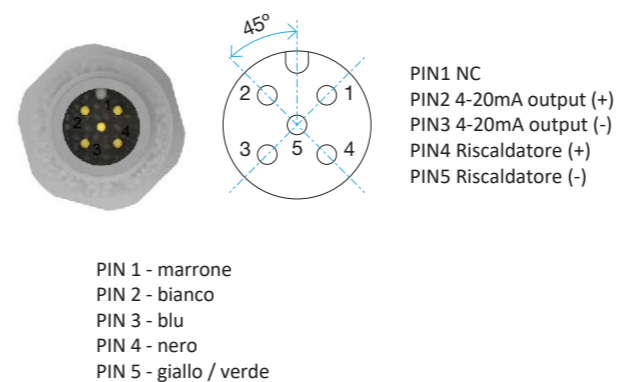
CONNESSIONI

SCHEMA A BLOCCHI



Colori dei cavi riferiti al cavo fornito da NUOVA CEVA.
Cavo non incluso in ogni versione.
WM44-P non può alimentare il riscaldatore, è richiesta un'alimentazione esterna.

ANEMOSH25 M12 CONNETTORE MASCHIO



SPECIFICHE TECNICHE

Caratteristiche Elettriche

Alimentazione	15...24 Vdc
Consumo con riscaldatore t ³ >6°C (+3°C)	<1.5 W
Media di consumo con Riscaldatore t ³ <6°C (+3°C)	<17 W
Corrente Massima	1.8 A @ 24 Vdc 1.2 A @ 15 Vdc
Uscita	Analogica (4-20 mA)
Impedenza massima collegabile	<600 Ω @ 24Vdc <300 Ω @ 15Vdc

Misure

Gamma	3-120 km/h* 3-180 km/h*
Velocità minima di partenza	8 km/h
Velocità massima misurabile	200 km/h
Precisione	1km/h (3-15 km/h) 3% (15-120 km/h)* 3% (15-180 km/h)*

*Dipendente dalla versione

Caratteristiche Meccaniche

Materiale	PA + FV
Cuscinetti	Acciaio INOX X65Cr13
Connessione	Connector M12*
Peso	145 g
Dimensioni	125x155 mm
Temperatura di stoccaggio	-35°C +80°C
Temperatura operativa	-20°C +60°C
EMC	EN 61000-6-2:2001 EN 55022:2001, Class B
Protezione	IP65 (UNE 20324:1993)

*Vedere articoli