

# PRESE DI CORRENTE ROTANTI Tipo PMT

SCHEDA TECNICA **3.10**



## CARATTERISTICHE PRINCIPALI

- CONTENITORE In alluminio.
- POSIZIONAMENTO Preferibilmente In asse verticale
- COLLEGAMENTI Anelli e spazzole cablati con cavi sporgenti 2 m.
- INGRESSO CAVI All'interno del tubo di fissaggio per gli anelli e attraverso il bocchettone PG 16 per i portaspazzole.
- SPAZZOLE Da 10 A in grafite-rame.
- COMPOSIZIONE Da 6 a 30 anelli
- CONFORMITA' CEI EN 60947-5-1 EN 60529  
Direttiva CEE 73/23 - CEE 89/336 - CEE 89/392
- OMOLOGAZIONI CE

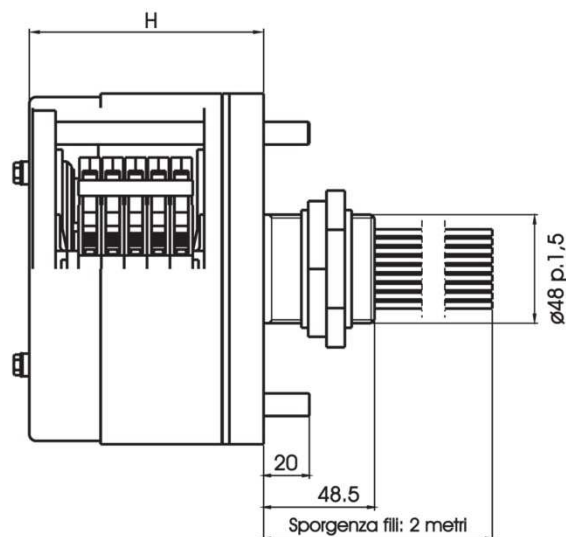
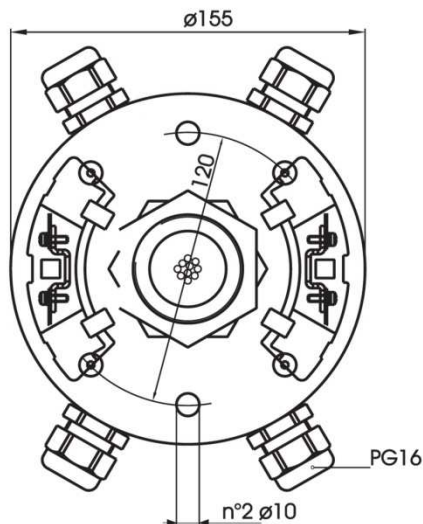
## CARATTERISTICHE ELETTRICHE

- TENSIONE NOMINALE 660 V ca - cc
- CORRENTE NOMINALE Ith 10 A
- GRADO DI PROTEZIONE IP 55
- MASSIMA VELOCITA' DI ROTAZIONE 30 giri/min.
- TENSIONE DI PROVA 2,5 kV
- TEMPERATURA DI ESERCIZIO -20 °C ÷ +60 °C

## VERSIONI STANDARD

N ° anelli	H = mm
6	83
10	103
16	133
20	153
26	183
30	203

## INGOMBRI



# PRESE DI CORRENTE ROTANTI Tipo PMT

SCHEDA TECNICA **3.10**



## CARATTERISTICHE PRINCIPALI

- CONTENITORE In alluminio.
- POSIZIONAMENTO Preferibilmente In asse verticale
- COLLEGAMENTI Anelli e spazzole cablati con cavi sporgenti 2 m.
- INGRESSO CAVI All'interno del tubo di fissaggio per gli anelli e attraverso il bocchettone PG 16 per i portaspazzole.
- SPAZZOLE Da 10 A in grafite-rame.
- COMPOSIZIONE Da 6 a 30 anelli
- CONFORMITA' CEI EN 60947-5-1 EN 60529  
Direttiva CEE 73/23 - CEE 89/336 - CEE 89/392
- OMOLOGAZIONI CE

## CARATTERISTICHE ELETTRICHE

- TENSIONE NOMINALE 660 V ca - cc
- CORRENTE NOMINALE Ith 10 A
- GRADO DI PROTEZIONE IP 55
- MASSIMA VELOCITA' DI ROTAZIONE 30 giri/min.
- TENSIONE DI PROVA 2,5 kV
- TEMPERATURA DI ESERCIZIO -20 °C ÷ +60 °C

## VERSIONI STANDARD

N ° anelli	H = mm
6	67
10	87
16	117
20	137
26	167
30	187

## INGOMBRI

