

Anemometro a coppette con uscita analogica per uso industriale certificato SIT.

ANTC-V2.2 è un anemometro che risponde a qualsiasi esigenza d'impiego in ambito elettronico. E' infatti dotato di una propria logica programmabile e, grazie ad un ampio range di alimentazione, da 10 a 30 Vdc, può essere impiegato per qualsiasi rilevamento a bordo di turbine eoliche in presenza di fonti di alimentazione da batterie 12 Vdc e 24 Vdc.

Il proprio segnale di uscita può essere configurato per uscita ad impulsi, uscita analogica 0-5 Vdc / 0-10 Vdc, uscita analogica 1-5 Vdc / 2-10 Vdc, uscita in corrente 0-20 mA / 4-20 mA.

Può essere collegato, attraverso le uscite disponibili secondo i modelli, direttamente a PLC e/o elettroniche di mercato, tachimetri come il modello WM44P della nostra gamma prodotti.

Il corpo del rotore è in alluminio lavorato. La testa ruota su cuscinetti a sfera. Le coppette sono in nylon antiurto e facilmente intercambiabili. E' inoltre dotato di un pratico connettore per il collegamento. Il conteggio della velocità avviene tramite trasduttore ottico, un encoder digitale da 12 impulsi a giro.

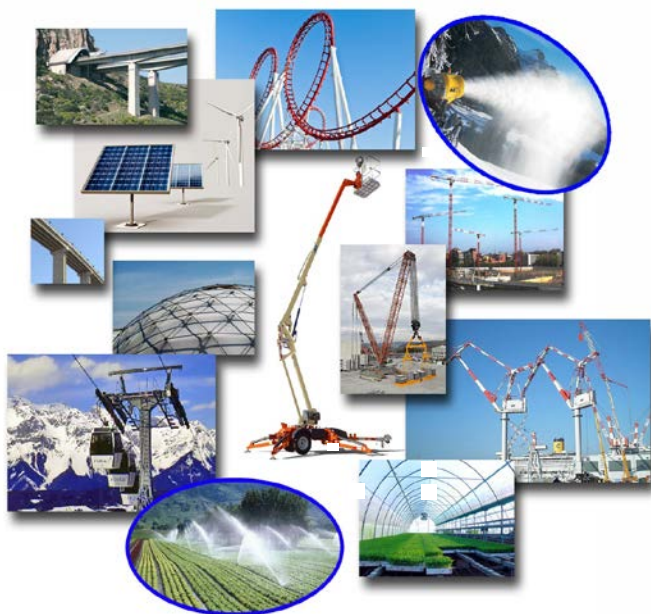
Viene prodotto nelle seguenti versioni:

- Uscita ad impulsi
- Uscita analogica 0-5 / 0-10 Vdc
- Uscita analogica 1-5 / 2-10 Vdc
- Uscita analogica 0-20 / 4-20 mA

Ogni anemometro è dotato di Coppette in Nylon intercambiabili, staffa in acciaio inox, connettore 3 pin a saldare

OGNI TRASDUTTORE VIENE TESTATO IN GALLERIA DEL VENTO E FORNITO DI CERTIFICATO DI TARATURA.

Si esegue su richiesta, una verifica periodica di taratura e calibrazione prodotto.



L'Anemometro ANTC-V2.2 è stato espressamente progettato per applicazioni industriali quali:

- Gru ed autogru
- Edifici e strutture in genere
- Vele fotovoltaiche ed inseguitori solari
- Turbine eoliche
- Stazioni metereologiche
- Impianti d'irrigazione
- Serre automatizzate
- Stazioni sciistiche e funivie
- Cannoni d'innevamento
- Gru telescopiche
- Piattaforme auto sollevanti
- Strutture per parchi giochi
- Fontane ornamentali
- Strutture pressostatiche
- Viadotti e gallerie autostradali

Caratteristiche Generali

- Robusto, affidabile, adatto ad impieghi gravosi per condizioni di uso industriale estreme
- Corpo in alluminio anodizzato
- Trasduttore rotante in alluminio anodizzato montato su doppio cuscinetto a sfere, completo di staffa inox e presa femmina connettore
- Montaggio $\pm 3^\circ$ rispetto all'asse verticale. Coppette verso l'alto
- Campo di utilizzo 0-200km/h
- Coppette in nylon intercambiabili resistenti basse temperature (-40°C)
- Staffa di fissaggio in acciaio inox inclusa nel montaggio
- Pratico connettore 3 pin a saldare



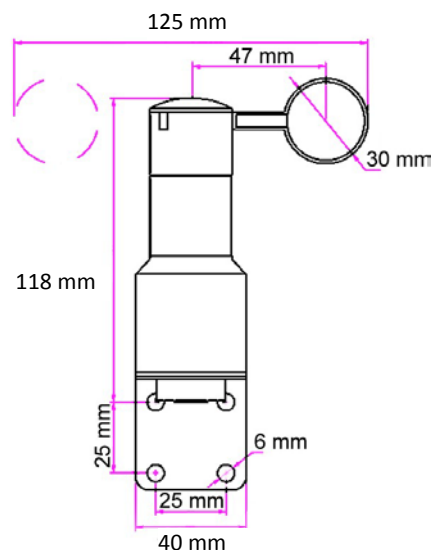
Caratteristiche Meccaniche

- Grado di protezione dell'involucro IP55 (IP56 con connettore M12)
- Temperatura di esercizio -20°C +85°C
- Temperatura di stoccaggio da -40°C a +125°C
- Peso 300g escluso cavo di collegamento
- Errore medio 0,06%
- Deviazione standard errore 1,01%
- Analisi effettuata in galleria del vento con velocità da 0 a 200km/h
- Coppetta resistente da -40°C a +120°C. Diametro 30mm, intercambiabile

L'anemometro è costituito da un rotore con piattello, smontabile per l'applicazione di coppette in Nylon antiurto resistente ai raggi UV, alle basse temperature ed alla grandine. Ruotando su cuscinetti a sfera, aziona una ruota dentata che tramite un fotodiode genera 12 impulsi a giro.

Dimensioni d'ingombro

- Corpo rotore: altezza 115mm
- Corpo rotore + staffa: altezza 154mm
- Diametro min. parte superiore corpo rotore: diametro 29mm
- Diametro max. parte superiore corpo rotore: diametro 40mm
- Diametro max. testa rotante con coppette montate: diametro 125mm
- Staffa inox già montata. Dimensioni di ingombro: altezza 50mm, larghezza 40mm



Caratteristiche Elettriche Connettore Standard 3 PIN

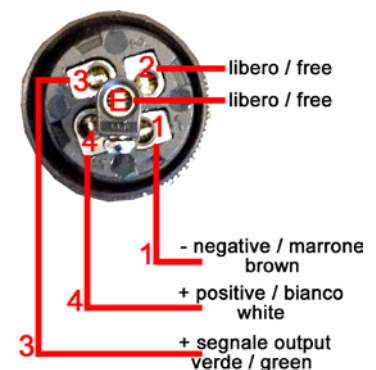
Articoli	ANTC_V2.2_Hz	ANTC_V2.2_Vdc	ANTC_V2.2_mA
Alimentazione	Da 10 a 30 Vdc	Da 10 a 30 Vdc	Da 10 a 30 Vdc
Segnale di uscita definibile di fabbrica	In frequenza	In tensione. Va definita la modalità d'uscita in cui deve essere predisposto di fabbrica: 0-5 / 1-5 / 0-10 / 2-10 Vdc	In corrente. Va definita la modalità d'uscita in cui deve essere predisposto di fabbrica: 0-20 / 4-20 mA
Corrente/Consumo	50 mA	50 mA	50 mA
Campo di misurazione meccanica minima e massima	2-200 Km/h	2-200 Km/h	2-200 Km/h
Fondo Scala definibili di fabbrica	0-100 0-120 0-180 0-200	0-100 0-120 0-180 0-200
Impedenza di carico massima	Uguale Minore di 500 ohm
Corrente di carico massimo	10 mA	10 mA
Metrazioni di cavo pre-cablato	Definibili di fabbrica senza limiti di lunghezza	Definibili di fabbrica senza limiti di lunghezza	Definibili di fabbrica senza limiti di lunghezza



Connessione
connettore vista lato
saldatura:
1=0v 2=+12/24
Vdc 3=uscita
segnale

ATTENZIONE: usare cavo schermato 3x0,5mmq - la calza di schermatura NON DEVE ESSERE CONNESSA alla massa connettore ma completamente isolata. Va collegata a terra solo dalla parte connessione ad elettronica PLC, Display o elettronica ANTC.

Versione Connettore M12 5 PIN



Funzionamento

L' anemometro ANTC-V2.2 può essere configurato di fabbrica nelle seguenti modalità:

Modello	Uscite configurabili	Funzionamento	Grafici in funzione delle impostazioni
ANTC_V2.2_Hz	Uscita in frequenza	Relazione Velocità del Vento – Uscita in frequenza. Gli impulsi di uscita sono proporzionale alla velocità del vento secondo il grafico posto nella colonna a destra.	
ANTC_V2.2_Vdc	Uscita in tensione	Relazione Velocità del Vento – Uscita in tensione. La tensione di uscita è proporzionale alla velocità del vento secondo il grafico posto nella colonna a destra. Sono configurabili le seguenti modalità di uscita: 0-5 / 1-5 / 0-10 / 2-10 Vdc Il grafico a lato è rappresentato in funzione della velocità massima configurabile = 200 km/h Sono disponibili anche i seguenti valori di fondo scala:	<p>Scala 0-5 Vdc linea verde Scala 1-5 Vdc linea lilla Scala 0-10 Vdc linea rossa Scala 2-10 Vdc linea blu</p>
ANTC_V2.2_mA	Uscita in corrente	Relazione Velocità del Vento – Uscita in corrente. La corrente di uscita è proporzionale alla velocità del vento secondo il grafico posto nella colonna a destra. Sono configurabili le seguenti modalità di uscita: 0-20 / 4-20 mA Il grafico a lato è rappresentato in funzione della velocità massima configurabile = 200 km/h Sono disponibili anche i seguenti valori di fondo scala:	<p>Scala 0-20 mA linea rossa Scala 4-20 mA linea blu</p>

Accessori

Coppetta in Nylon

Rinforzata per grandine, resistente da -40°C e +120°C, diametro coppetta 30mm, intercambiabili. Nel kit di fornitura sono comprese 3+1 coppette di scorta



Staffa inox

Già montata. Dimensioni d'ingombro: altezza 42mm, larghezza 39mm.

Connettore

3 poli a saldare



Optionals

Cavo di collegamento

Cavo di collegamento trasduttore fornito nella metratura richiesta



Cavo

Saldatura e pre cablaggio cavo

E' possibile abbinare l'anemometro con un **display programmabile** a due uscite a relé per visualizzare i dati in modo immediato e dare delle segnalazioni di allarme.



WM44-P
Da pannello



WM44-SS
Da pannello



WM44-DRM
Guida DIN